

Умный подвесной линейный светильник Sibling

Interior Light-ZSLLW(B)



1. НАЗНАЧЕНИЕ:

Умный светодиодный светильник используется как основное освещение внутри помещений.

2. ОПИСАНИЕ ФУНКЦИОНАЛА:

- **Диммирование.** Регулировка яркости.
- **Выбор цветовой температуры.** Тёплый белый, нейтральный, холодный белый.
- **Работа по расписанию.** Возможно задать нужные дни и время вкл/откл светильника.
- **Управление.** Возможно с выключателя, через приложение, по сценариям с другими устройствами Sibling.

3. ТЕХНИЧЕСКИЕ ХАРАКТЕРИСТИКИ:

Протокол работы:	Zigbee 3.0
Входное напряжение:	220В
Мощность:	60Вт
Угол рассеивания:	120°
Рассеиватель:	матовый
Цветовая температура:	2700 – 6500К
Размеры:	2000x120x85 мм
Вес светильника:	5,46 кг
Световой поток:	4800 лм
Индекс цветопередачи (CRI):	>85
Срок службы:	20 000 часов
Рабочая температура:	от 0 до +40°С
Степень защиты:	IP20
Способ установки:	подвесной
Материал корпуса:	алюминий
Цвет:	чёрный/белый
Комплектация:	светильник, крепления
Дополнительное оборудование:	Zigbee-шлюз

4. РЕКОМЕНДАЦИИ ПО ЭКСПЛУАТАЦИИ

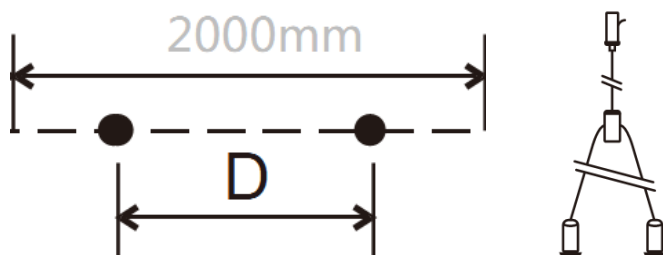
- Светильник предназначен для подключения к сети 220В.
- Светильник не требует использования дополнительных драйверов и трансформаторов.
- Светильник предназначен для использования внутри помещений при температуре от 0 до +40°С и относительной влажности воздуха до 85% без конденсата.
- Светильник нельзя мочить, протирать влажной тряпкой или чистящими средствами.
- Не подвергайте светильник механическим ударам.
- Не разбирайте светильник самостоятельно – это сделает его дальнейшее использование не безопасным, а так же лишит вас гарантии производителя.

5. РЕКОМЕНДАЦИИ ПО МОНТАЖУ

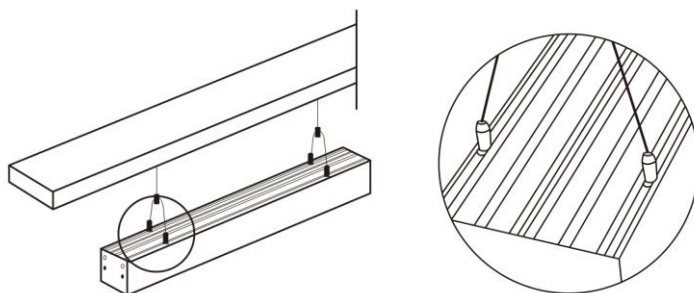


Перед монтажом светильника убедитесь, что вы отключили электропитание для предотвращения поражения электрическим током!

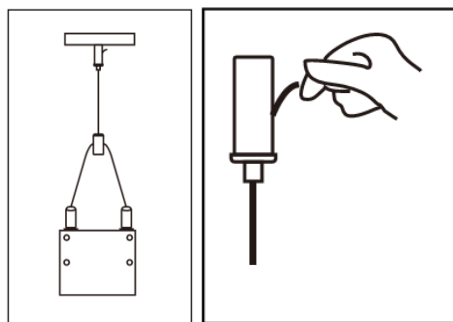
1. Определите место установки светильника на потолке. Прodelайте отверстия в потолке и установите подвесные крепления в соответствии со схемой.



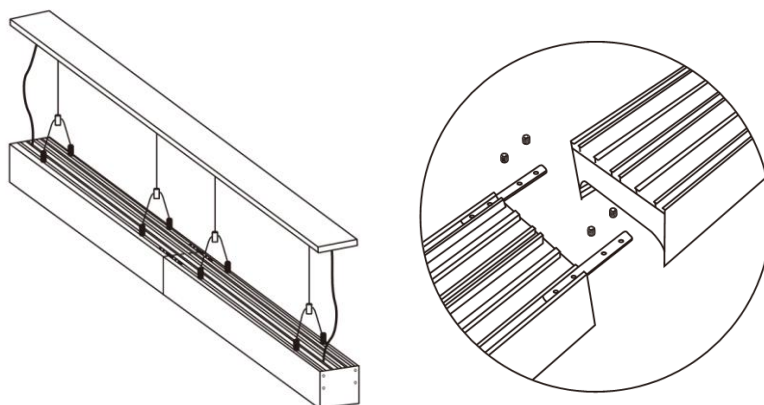
2. Соедините Y-образное крепление с тросом, который закреплён к потолку. Зафиксируйте светильник (как указано на схеме) и подсоедините питание 220В.



3. Чтобы выровнять светильник и отрегулировать длину нужно нажать на нижнюю часть замка крепления троса.



4*. При необходимости, можно приобрести дополнительные крепления, чтобы соединить несколько светильников в одну линию.



6. ДОБАВЛЕНИЕ СВЕТИЛЬНИКА В ПРИЛОЖЕНИЕ SIBLING

- Скачайте и установите приложение **SIBLING** на телефон или планшет.
- Затем зарегистрируйте новый аккаунт, либо зайдите в уже созданную вами ранее учётную запись.
- Для работы светильника необходимо отдельно приобрести Zigbee-шлюз и добавить его в приложение.
- Включите/выключите выключатель 8 раз подряд, пока светильник не замигает с периодичностью 3 раза в секунду.
- Убедитесь в наличии Wi-Fi сети с частотой **2.4 ГГц** с паролем (рекомендуется использовать пароль, состоящий из букв и цифр, без пробелов и доп. символов) и доступом в сеть Интернет.
- В приложении нажмите кнопку «добавить устройство» или «+» в правом верхнем углу экрана.
- Далее следуйте инструкциям в приложении и завершите настройку.

7. ЧТО-ТО НЕ ПОЛУЧАЕТСЯ?

Светильник НЕ работает

- Убедитесь, что контакты L и N подключены в нужные разъёмы и зафиксированы.
- Проверьте, включена ли сеть питания светильника и провода нигде не повреждены.

Индикатор мигает, но устройство НЕ добавляется

- Проверьте, что вы правильно установили Zigbee-шлюз и добавили его в приложение.
- Проверьте, что частота Wi-Fi 2.4 ГГц и Интернет работает.
- Ещё раз попробуйте перевести устройство в режим сопряжения (вкл/выкл выключатель 8 раз подряд) и попробуйте добавить светильник заново.

8. СБРОС УСТРОЙСТВА ДО ЗАВОДСКИХ НАСТРОЕК

- В приложении нажмите на имя устройства.
- В правом верхнем углу нажмите значок карандаша.
- В самом низу найдите строку «Удалить устройство» и нажмите её. После подтверждения действия, устройство удалится из приложения и сбросится до заводских настроек.
- После этого добавьте устройство в приложение заново.